

Niveauschalter, die in Abhängigkeit der freien Kabellänge ein- bzw. ausschalten.

Typenübersicht

PSN-O

Schwimmschalter zum Leerpumpen. Der Schalter schließt bei Erreichen des oberen Schaltpunktes und schaltet die Pumpe ein. Bei Erreichen des unteren Schaltpunktes öffnet der Schalter und die Pumpe wird abgeschaltet. Dieser Schwimmschalter ist auch als Trockenlaufschutz einsetzbar.

PSN-F

Schwimmschalter zum Vollpumpen. Der Schalter schließt bei Erreichen eines unteren Schaltpunktes und schaltet die Pumpe ein. Bei Erreichen des oberen Schaltpunktes öffnet der Schalter und die Pumpe wird abgeschaltet.

PSN-X

Schwimmschalter zum Voll- und Leerpumpen.

PSN-.. + ST

Schwimmschalter mit Stecker und Steckdose zum Anschließen einer Pumpe.

PSN-O DB

Schwimmschalter zum Leerpumpen mit integrierter Drahtbruch- und Kurzschlussüberwachung mit vergoldeten Kontakten.

PSN-X-SP

Schwimmschalter zum Voll- und Leerpumpen mit vergoldeten Kontakten, daher für den Einsatz an SPS und für eigensichere Stromkreise geeignet.

Zuleitung aus Neopren

Hochflexible Anschlussleitung nach VDE 282 T 4 bzw. HDF 22.4 S3 garantiert lange Lebensdauer

Schutzleiteranschluss nach VDE 0631 T 1 Schutzklasse 1 bzw. EN 60730-1

Eine mit dem Schutzleiter des Anschlusskabels verbundene metallische Abschirmung gewährleistet zusätzlichen Schutz gegen unzulässige Berührungsspannungen

Vollkommene Kapselung

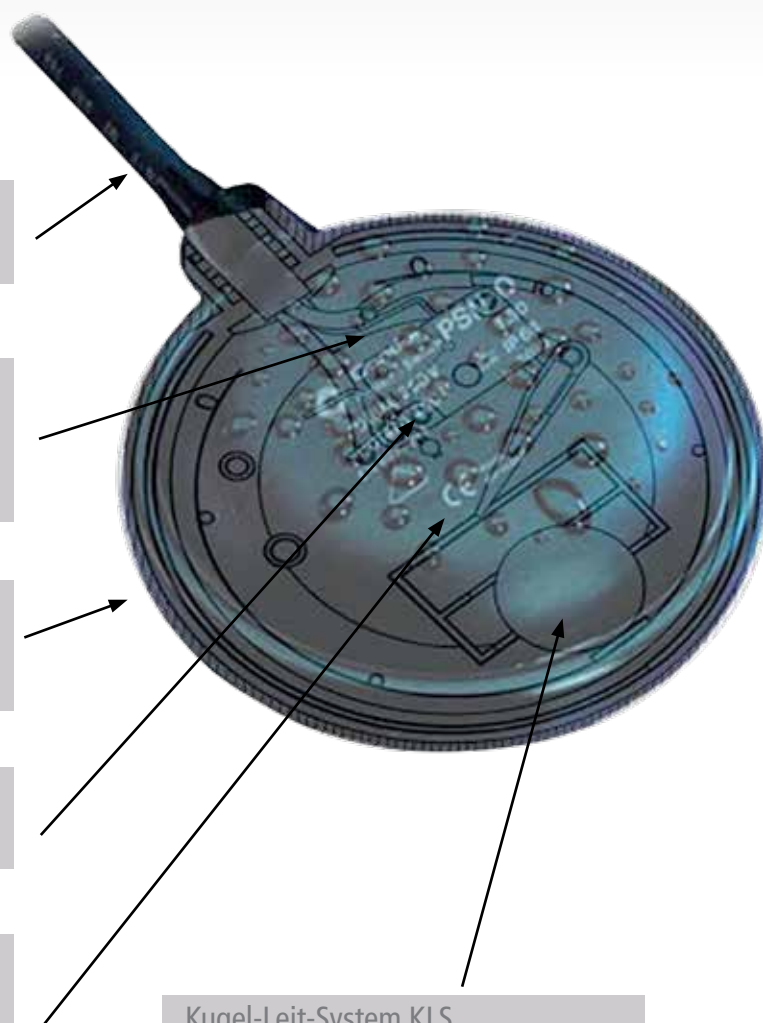
Die innere Kammer mit dem Schaltwerk und die Einführungsleitung sind nahtlos, d. h. ohne jede Trennfuge von isolierendem Polypropylen umschlossen.

Schaltleistung

Motoren mit einer Leistung bis 1,1 kW (bei 250 V ~) können direkt geschaltet werden.

Schwimmkörper aus Polypropylen

Die mechanische Festigkeit und die chemische Beständigkeit des Polypropylen sind außergewöhnlich hoch, so dass Schäden infolge mechanischer oder chemischer Einwirkungen nahezu ausgeschlossen sind.



Kugel-Leit-System KLS

Mit dem Kugel-Leit-System KLS wird ein noch geringerer Toleranzbereich in der Schalt-genauigkeit erreicht

Typenübersicht Schwimmerschalter PSN



Bezeichnung	Beschreibung	Kabel-länge	Gewicht (in g)	Artikel-Nr.
PSN-O 3 m	zum Leerpumpen	3 m	500	234166
PSN-O 5 m		5 m	650	234173
PSN-O 10 m		10 m	1000	234180
PSN-O 15 m		15 m	1350	234197
PSN-O 20 m		20 m	1700	234203
PSN-O 30 m		30 m	2400	237082

PSN-F 3 m	zum Vollpumpen	3 m	500	234210
PSN-F 5 m		5 m	650	234227
PSN-F 10 m		10 m	1000	234234
PSN-F 15 m		15 m	1350	234241
PSN-F 20 m		20 m	1700	234258
PSN-F 30 m		30 m	2400	258421



Bezeichnung	Beschreibung	Kabel-länge	Gewicht (in g)	Artikel-Nr.
PSN-X 3 m	zum Voll- und Leerpumpen (ohne Schutzleiteranschluss) 1 Wechsler	3 m	500	234265
PSN-X 5 m		5 m	650	234272
PSN-X 10 m		10 m	1000	234289
PSN-X 15 m		15 m	1350	234296
PSN-X 20 m		20 m	1700	234302
PSN-X 30 m		30 m	2400	237174

PSN-O + ST 5 m	Schwimmerschalter mit Stecker und Steckdose zum Anschließen einer Pumpe	5 m	750	234319
PSN-O + ST 10 m		10 m	1100	234326
PSN-F + ST 5 m		5 m	750	234333
PSN-F + ST 10 m		10 m	1100	234340

PSN-O DB 5 m	zum Leerpumpen mit integrierter Drahtbruch- und Kurzschlussüberwachung, mit vergoldeten Kontakten	5 m	650	234357
PSN-O DB 10 m		10 m	1000	234364

PSN-X SP 5 m	zum Voll- und Leerpumpen für den Einsatz an SPS und für eigen-sichere Stromkreise mit vergoldeten Kontakten (ohne Schutzleiteranschluss) 1 Wechsler	5 m	650	234371
PSN-X SP 10 m		10 m	1000	234388
PSN-X SP 15 m		15 m	1350	236092
PSN-X SP 20 m		20 m	1700	236115
PSN-X SP 30 m		30 m	2400	245254
PSN-X SP 40 m		40 m	3100	245261

Zubehör für Schwimmerschalter PSN



Bezeichnung	Beschreibung	Gewicht (in g)	Artikel-Nr.
BG-PS	Gewicht für Schwimmerschalter PSN, Gehäusefarbe: blau (zur freien Festlegung der Schaltdifferenz)	400	236658
IG-PS	Gewicht für Schwimmerschalter PSN, Gehäusefarbe: gelb (zur freien Festlegung der Schaltdifferenz)	180	234401
K-PS	Kabelhalter für Schwimmerschalter PSN, (Befestigung mittels handelsüblicher Bandschelle)	5	234418
Zenerbarriere MTL7778 28 V AC	Zenerbarriere für Einsatz z. B. von Schwimm-schaltern im explosionsgefährdeten Bereich.	110	283072
Zenerbarriere MTL7787 28 V DC	Achtung: Die Eingangsspannung an der Zenerbarriere darf 28 V (AC / DC) nicht überschreiten.	110	260479

Schwimmschalter PSN - Digitales Messverfahren

Technische Daten PSN-O/F/X (ST/SP)			
Bemessungsbetriebsspannung U_e (AC)	PSN-O/F/X	PSN...+ST...	PSN-X SP
		250 V ~ 400 V ~	250 V ~
Bemessungsbetriebsstrom I_e (AC)	10(8) A (250 V ~)	10(8) A	max. 400 mA
	10(4) A (400 V ~)		
Schaltleistung		1,1 kW	
Schalthäufigkeit Schaltspiele 50 E3		≥ 50.000	
Temperaturbeständigkeit Kabel VDE 282 T 4 12/95 Schwimmkörper		60 °C 85 °C	
Temperaturbeständigkeit gem. VDE		10 A – T 45 °C 8 A – T 50 °C 6 A – T 60 °C T 60 °C	
Schutzart - wasserdicht, Tauchtiefe 10 m		IP 68	
Leitungsquerschnitt VDE 0631 T 1 01/96		3 x 1 mm ²	
Kabel - Leitung schwarz		H 07 RN-F	

Technische Daten PSN-O DB	
Bemessungsbetriebsspannung U_e	< 30 V-DC
Bemessungsbetriebsstrom I_e	11 mA (R=2,7k) 2,4 mA (R=12,7k)
Nenn-Schaltvermögen* Schaltvermögen thermisch	250 V AC, 1 mA 250 V AC, 6 A
Schalthäufigkeit Schaltspiele 50 E3	≥ 50.000
Temperaturbeständigkeit Kabel VDE 282 T 4 12/95 Schwimmkörper	60 °C 85 °C
Schutzart wasserdicht, Tauchtiefe 10 m	IP 68
Leitungsquerschnitt VDE 0631 T 1 01/96	3 x 1 mm ²
Kabel Leitung schwarz	H 07 RN-F

* Diese Modelle wurden so konzipiert, dass sie sowohl in Schaltkreisen mit niedriger Schaltleistung (min. 1 mA / 4 V) als auch mit mittlerer Schaltleistung (max. 5 A) eingesetzt werden können. Allerdings darf das jeweilige Produkt während seiner gesamten Verwendungsdauer nur in ein und demselben Schaltkreistyp eingesetzt werden.

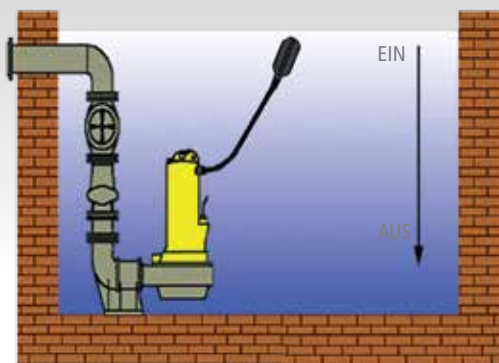
Beständigkeit Schwimmkörper / Kabel

Beständig
Ameisensäure (wässrig 10%), Benzin (normal), Diesel, Formaldehyd (wässrig 40%), Glycerin, Heizöl, Milchsäure, (wässrig 10%), Phosphorsäure (wässrig 10%), Salzsäure (wässrig 10%), Schwefelsäure (wässrig 35%), Waschmittel

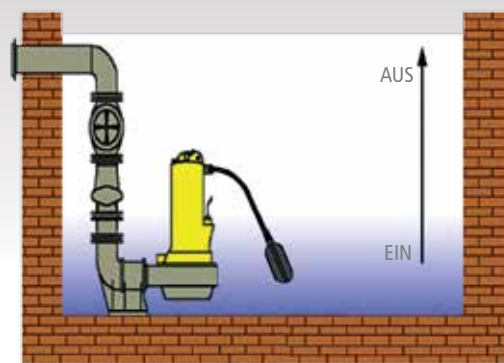
Bedingt beständig
Essigsäure (wässrig 10%), Salpetersäure (wässrig 10%), Wasser (chlorhaltig), Wasserstoffsuperoxid *

* Keine Zulassung für den Einsatz im Trinkwasser..

Ausführungen



PSN-O Schwimmschalter zum Leerpumpen
Schalter schließt Kontakte in oberer Position



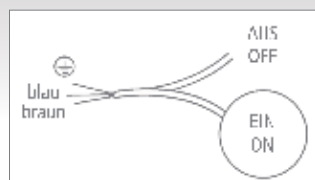
PSN-F Schwimmschalter zum Vollpumpen
Schalter schließt Kontakte in unterer Position

PSN-X Schwimmschalter zum Voll- und Leerpumpen
mit Wechsler (ohne Schutzleiteranschluss)

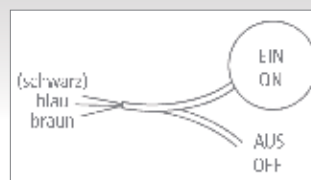
Schaltbilder Schwimmschalter PSN



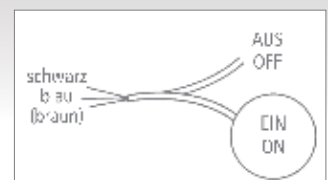
Schwimmschalter PSN-O
zum Leerpumpen



Schwimmschalter PSN-F
zum Vollpumpen



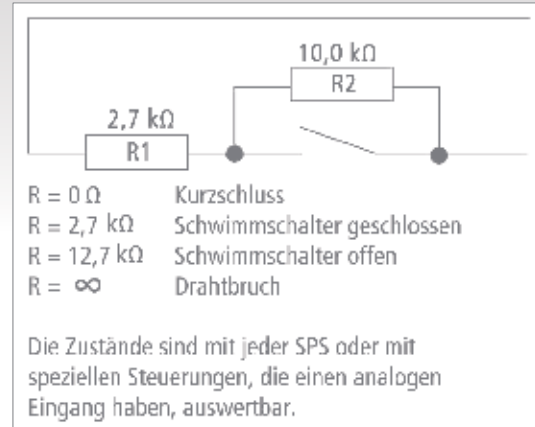
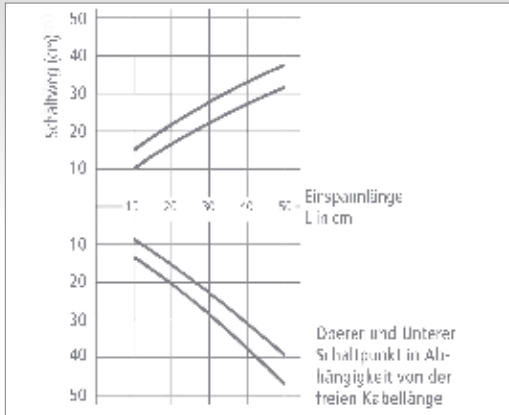
Schwimmschalter PSN-X
hier in der Funktion zum Leerpumpen



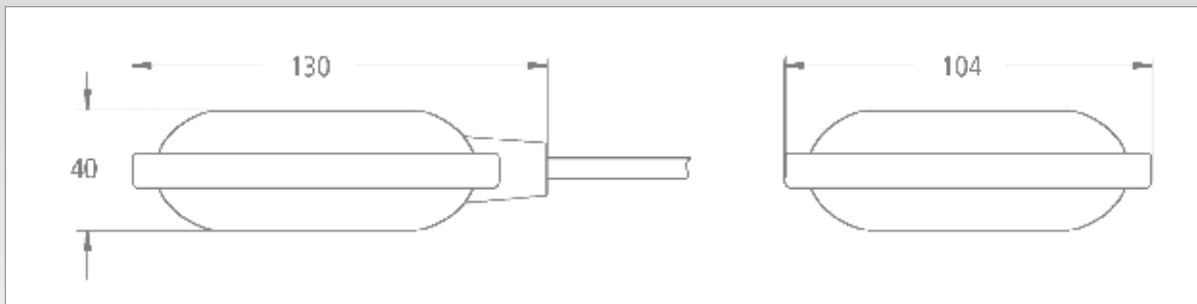
Schwimmschalter PSN-X
hier in der Funktion zum Vollpumpen

Schaltdiagramm PSN

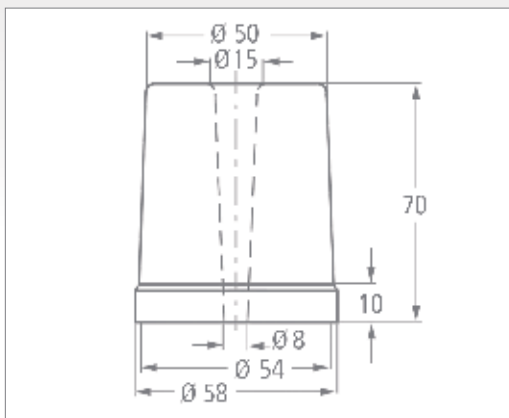
Innere Beschaltung PSN-O DB



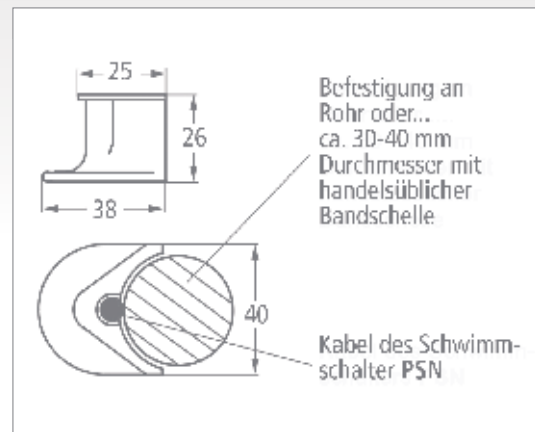
Maßzeichnungen PSN / Zubehör



Schwimmerschalter PSN

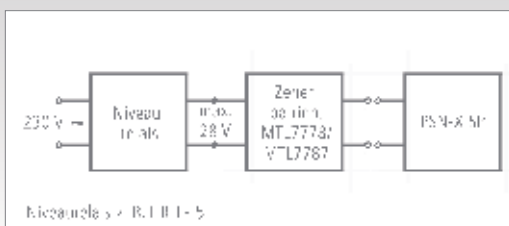


Gewichte BG-PS / IG-PS



Kabelhalter K-PS

Atex-Anschluß des PSN mit der Zenerbarriere MTL 7778 / MTL 7787



Technische Daten MTL 7778 / MTL 7787	
Max. zul. Eingangsspannung U	28 V AC (MTL7778) 28 V DC (MTL7787)
Übergangswiderstand R	600 Ω (MTL7778) 300 Ω (MTL7787)
Betriebsstrom I	47 mA (MTL7778) 93 mA (MTL7787)

Ein Überschreiten der Eingangsspannung bei der Zenerbarriere führt zu dessen Zerstörung