

# Druckschalter FF 142



## Steuerdruckschalter FFg 142



**Druckbereiche bis 40 bar**  
**großer Anschlussraum**  
**einfache Einstellung**  
**2 Wechsler**  
**nach EN 60947**  
**Alu-Druckguss-Gehäuse**  
**Schutzart IP 65**  
**Skala mit bar- und psi-Anzeige**

### Typenübersicht

#### FFg 142-.. DAH

mit Perbunan-Membran, Alu-Druckguss-Gehäuse, geeignet für Öl, Wasser, Luft usw.

Bezeichnung	Ausschalt- druck einstellbar	Druck- differential einstellbar	kleinster, einstellbarer Einschaltdruck	max. Druck (bar)	Werks- einstellung (bar)	Artikel- Nummer
FFg 142-6 DAH	0,2 ... 1,5	0,12 ... 0,5	0,1	5	0,8 / 1	260417
FFg 142-8 DAH	1 ... 8	0,4 ... 2,4	0,1	10,5	4 / 5	260424
FFg 142-9 DAH	2 ... 21	0,8 ... 6	0,1	25	10 / 12	260431

### Typenübersicht

#### FFg 142-.. AAC

mit Edelstahl-Wellrohr, Alu-Druckguss-Gehäuse, geeignet für Ammoniak und andere aggressive Medien

Bezeichnung	Ausschalt- druck einstellbar	Druck- differential einstellbar	kleinster, einstellbarer Einschaltdruck	max. Druck (bar)	Werks- einstellung (bar)	Artikel- Nummer
FFg 142-3 AAC	-0,4 ... 8	0,6 ... 3	-1	25	2 / 4	260448
FFg 142-5 AAC	2 ... 22	2 ... 9	0,1	30	12 / 16	260455
FFg 142-10 AAC	5 ... 40	2 ... 10	0,1	50	21 / 25	260462

### Technische Daten FF 142 / FFg 142

Technische Daten FF 142 / FFg 142 nach EN 60947	
Bemessungsbetriebsstrom I <sub>e</sub> AC 1 U <sub>e</sub> =230 V (1~)	16 A
Bemessungsbetriebsstrom I <sub>e</sub> AC 15 U <sub>e</sub> =230 V (1~)	6 A
Bemessungsbetriebsstrom I <sub>e</sub> DC 13 U <sub>e</sub> =230 V DC	0,1 A

Technische Daten FF 142 / FFg 142 nach EN 60947	
Bemessungsbetriebsstrom I <sub>e</sub> AC 1 U <sub>e</sub> =400 V (3~)	10 A
Bemessungsbetriebsstrom I <sub>e</sub> AC 15 U <sub>e</sub> =400 V (3~)	4 A

Technische Daten Gehäuse FF 142	
Schutzart gem. DIN 40050/IEC 529	IP 55
Vibrationsfest 0 bis 1000 Hz	4 g
Umgebungstemperaturbereich	-50° C...+70° C
Umgebungstemperaturbereich mit Perbunan-Membran	-30° C...+70° C
Kontakte	2 Wechsler
Gewicht	ca. 0,8 kg

Technische Daten Gehäuse FFg 142	
Schutzart gem. DIN 40050/IEC 529	IP 65
Vibrationsfest 0 bis 1000 Hz	4 g
Umgebungstemperaturbereich	-50° C...+70° C
Umgebungstemperaturbereich mit Perbunan-Membran	-30° C...+70° C
Kontakte	2 Wechsler
Gewicht	ca. 1,2 kg

# Druckschalter FF 142

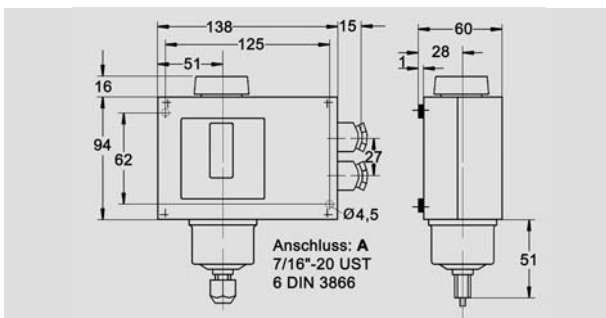


Medienbeständigkeit FF 142 / FFg 142 Perbunan-Membrane	
Acetylen, Benzin, Butan, Diesel, Erdgas, Erdöl, Ethylenglycol, Glycerol, Heizöl, Harn (Urin), Kohlendioxid, Kohlensäure, Luft, Mineralöle, Pflanzenöl, Propan, Silikonöl, Stickstoff, synthetische Öle, Wasser, Wasser destilliert, Wasserstoff, Meerwasser, Wasserdampf	<b>beständig</b>

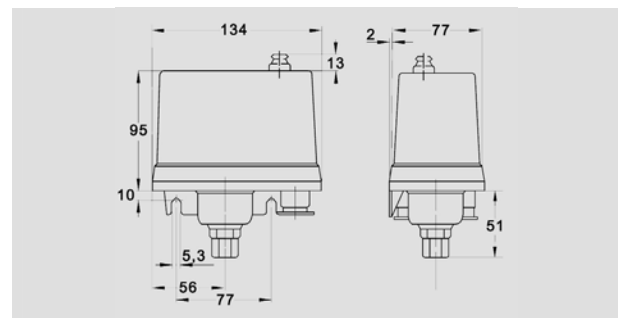
Medienbeständigkeit FF 142 / FFg 142 Edelstahl-Wellrohr	
Aceton, Acetylen, Ammoniak (100%), Benzin, Benzol, Butan, Butylacetat, Butylalkohol, Diesel, Dimethylbenzol, Erdgas, Erdöl, Ethylenglycol, Ethylacetat Glycerol, Heizöl, Kohlendioxid, Kohlensäure, Kühlflüssigkeit, Luft, Methylchlorid, Mineralöle, Ozon, Perchlorethylen, Pflanzenöl, Phenolsäure Propan, Sauerstoff, Schutzgase, Schwefeldioxid, Stickstoff, synthetische Öle, Toluol, Trichlorethene, Wasser, Wasser destilliert, Wasserstoff, Meerwasser, Wasserdampf	<b>beständig</b>

Eine detaillierte Übersicht der Medienbeständigkeiten aller Druckschalter als Auswahltabelle finden Sie auf Seite 2.11

## Maßzeichnung FF 142 / FFg 142



Druckschalter FF 142

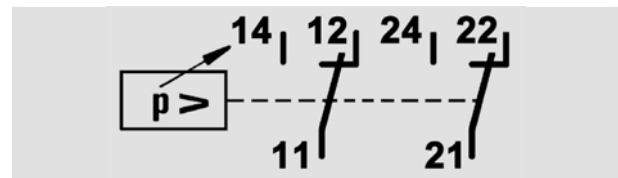


Druckschalter FFg 142

## Druckrohranschlüsse FF 142 / FFg 142



## Schaltbild FF 142 / FFg 142

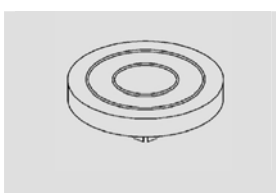


Druckschalter FF 142 / FFg 142

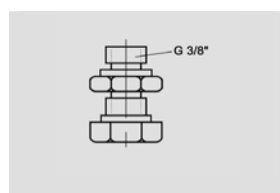
## Zubehör Druckschalter FF 142 / FFg 142

Bezeichnung	Beschreibung	Gewicht in g	Artikel-Nummer
<b>Stopfen und Knöpfe</b>			
H 124-88	Blindstopfen 142	4	260806
<b>Verschraubungen</b>			
R-AD 6	Ermeto-Verschraubung Stahl, für Ø 6 mm Stahlrohr	100	260813
R-AD 10-FN 43	Ermeto-Verschraubung Stahl, für Ø 10 mm Stahlrohr	100	260820
H 124-114	Manometer-Verschraubung Stahl, G 3/4\" - G 1/2\"	180	260837
H 124g-127	Montageplatte	115	260844

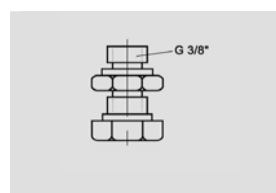
## Maßzeichnungen Zubehör FF 142 / FFg 142



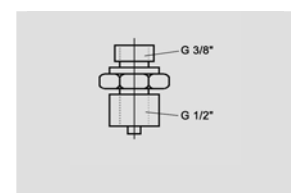
Blindstopfen 142  
H 124-88



Ermeto-Verschraubung R-AD 6



Ermeto-Verschraubung R-AD 10-FN 43

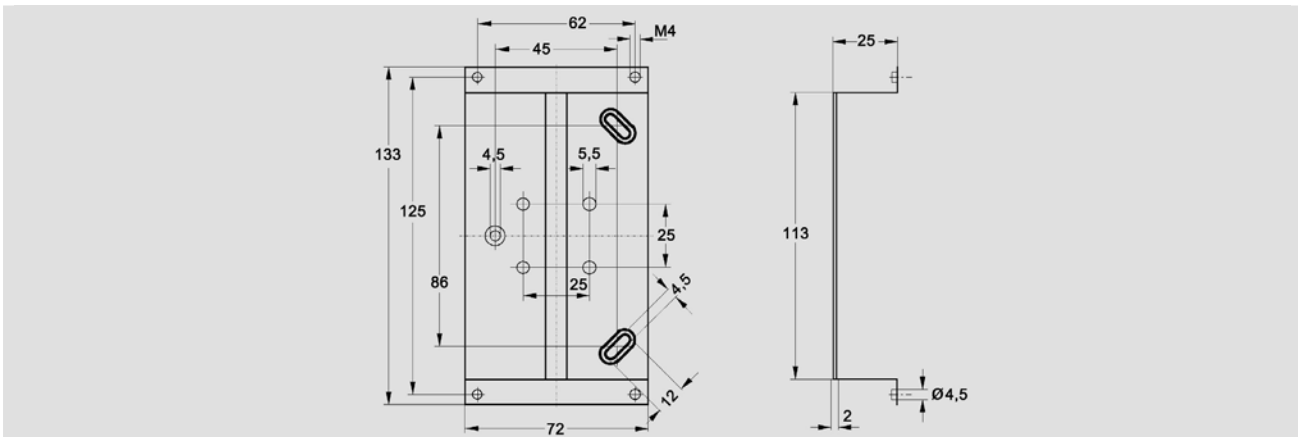


Manometer-Verschraubung H 124-114

# Druckschalter FF 142



## Maßzeichnungen Zubehör FF 142 / FFg 142



Montageplatte H 124g-127

## Druckdiagramme FF 142 / FFg 142

