



Druckwächter  
Pressure switches  
Pressostats  
Presostatos

**FF 142 FFg 142**  
**FFW 142**  
**FFWg 142**

Dreipunktregler  
Neutral-zone controls  
Pressostats de régulation  
trois-points  
Presostatos de regulación en  
tres puntos

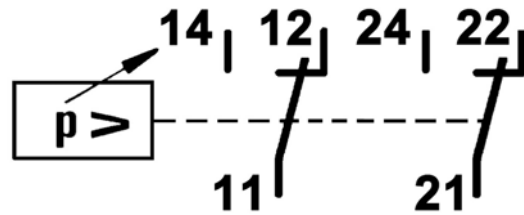
**FFM 142**  
**FFMg 142**

Druckbegrenzer  
Pressure cut-outs  
Pressostats de limitation  
Presostatos de limitación

**FFB 142**  
**FFBg 142**

Sicherheitsdruckbegrenzer  
Pressure safety cut-outs  
Pressostats-limitateurs de  
sécurité  
Presostatos de limitación de  
seguridad

**FFS 142**  
**FFSg 142**



Für Errichtung und Inbetriebnahme gültige Vorschriften beachten.

The protection against danger necessary for electrical appliances and installations is ensured if the regulations for their installation and operation are observed.

La protection nécessaire contre tout danger est assurée si les prescriptions en vigueur concernant leur montage et leur installation sont strictement observées.

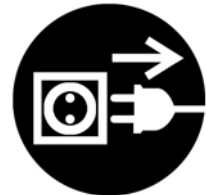
La protección necesaria para las instalaciones y aparatos eléctricos, queda completamente garantizada siempre que se tengan muy en cuenta las instrucciones para el montaje y la puesta en marcha de las instalaciones.

### VDE 0660

Weitere technische Daten im Katalog. Gerätedaten mit Einsatzbedingungen vergleichen.

Further technical data, see Catalogue. Compare data of unit with conditions for particular application.'


Pour plus de caractéristiques techniques: voir catalogue. Comparer les valeurs des appareils aux conditions d'usage. Para características técnicas: véase catálogo. Comparar los valores de los aparatos con las condiciones de empleo





Druckwächter **FF 142**, isolierstoffgekapselt  
Pressure switches **FF 142**, insulation enclosure  
Pressostat **FF 142**, en boîtier isolant  
Presostato **FF 142**, en caja aislante




Druckwächter **FFg 142**, gußgekapselt  
Pressure switches **FFg 142**, cast-metal enclosure  
Pressostat **FFg 142**, en boîtier de fonte  
Presostato **FFg 142**, en caja de fundición

<b>Schalter</b>			<b>FF (W) (B) (S) 142</b>	<b>FFM 142</b>
			<b>FF (W) (B) (S)g 142</b>	<b>FFMg 142</b>
Nennbetriebsstrom $I_e$	AC 1 ohmsche Last	220 V ~ 380 V ~	16 A 10 A	
	AC 11	220 V ~ 380 V ~	6A 4A	0,5 A 0,25 A
Zulässige Motorleistung	DC 11 L / R = 50 ms	24 V — 220 V —	2,5 A 0,1 A	
		220 V ~	0,75 kW	
Schutzart nach DIN 40 050 und IEC 144	isolierstoffgekapselt gußgekapselt	IP 55 IP 65		
Umgebungstemperatur		— 20°C ... + 70°C		
Mediumtemperatur am Druckanschluß		max. + 70°C		

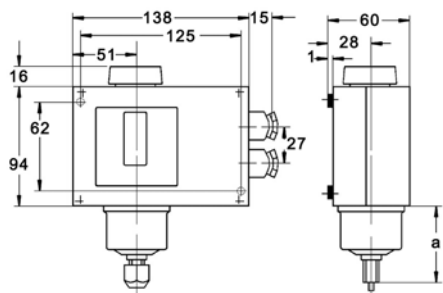
<b>Switches</b>				
Rated operating current $I_e$	AC 1 resistive load	220 V a.c. 380 V a.c.	16 A 10 A	
	AC 11	220 V a.c. 380 V a.c.	6A 4A	0,5 A 0,25 A
Permissible motor rating	DC 11 L / R = 50 ms	24 V d.c. 220 V d.c.	2,5 A 0,1 A	
		220 V a.c.	0,75 kW	
Protection class to DIN 40 050 and IEC 144	nsulation enclosure Cast-metal enclosure	IP 55 IP 65		
Ambient temperature		— 20°C ... + 70°C		
Temperature of medium at pressure connection		max. + 70°C		

<b>Commutateurs</b>				
Intensité de service nominale $I_e$	AC 1 charge ohmique	220 V c.a. 380 V c.a.	16 A 10 A	
	AC 11	220 V c.a. 380 V c.a.	6A 4A	0,5 A 0,25 A
Puissance de moteur admissible	DC 11 L / R = 50 ms	24 V c.c. 220 V c.c.	2,5 A 0,1 A	
		220 V c.a.	0,75 kW	
Protection suivant DIN 40 050 et IEC 144	en boîtier isoiant en boîtier de fronte	IP 55 IP 65		
Température ambiante		— 20°C ... + 70°C		
Température de l'agent: sur le raccord de pression		max. + 70°C		

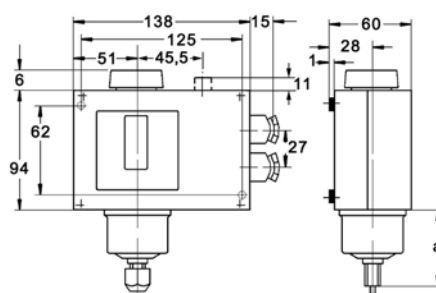
<b>Conmutadores</b>				
Intensidad de seivicionormal $I_e$	AC 1 carga óhmica	220 V c.a. 380 V c.a.	16 A 10 A	
	AC 11	220 V c.a. 380 V c.a.	6A 4A	0,5 A 0,25 A
Potencia de motor admisible	DC 11 L / R = 50 ms	24 V c.c. 220 V c.c.	2,5 A 0,1 A	
		220 V c.a.	0,75 kW	
Protección según DIN 40 050 e IEC 144	en caja aislante en caja de fundición	IP 55 IP 65		
Temperature ambiente		— 20°C ... + 70°C		
Temperatura de agente: en el racor de presión		max. + 70°C		

Gerät an ebener Fläche oder mit Konsole befestigen. Einbaulage beliebig.  
 Fix unit on an even surface or using console. Mounting-attitude as desired.  
 Fixer l'appareil à une surface plane ou à l'aide d'urre console. Position de montage: à discrétion.  
 Montar el aparato en una superficie plana o mediante un zócalo. Posición de montaje: a elegir.

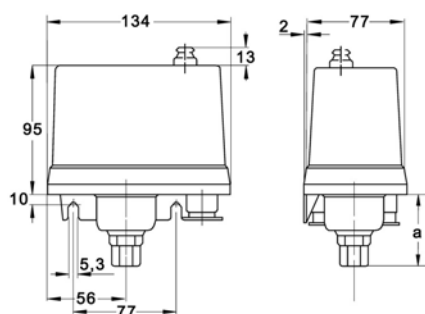
**FF 142, FFM 142**



**FFW 142, FFB 142, FFS 142**



**FFg 142 FFMg 142 FFWg 1421 -FFBg 142 FFSg 142**



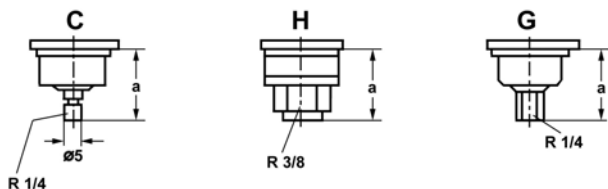
Konsole erforderlich, falls FF.142, FF 142-.A, FFM 142, FFM 142-. A, FFW 142, FFB 142, FFS 142 mit Marine-Kabelverschraubung M 18 x 1,5/Pg 13,5 ausgerüstet sind.

Console is necessary if marine-type M 18 x 1.5/Pg 13.5 cable gland fitted on FF 142, FF 142-. A, FFM 142, FFM142-.FFW 142, FFB 142, FFS 142.

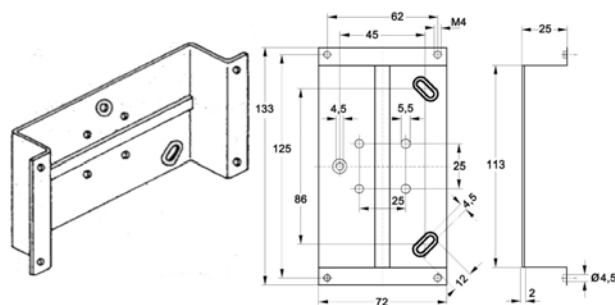
Console requise si FF 142, FF 142-. A, FFM 142, FFM 142-. A, FFW 142, FFB 142, FFS 142 sont munis d'un presse-étoupe pour câble maritime M 18x 1,5/Pg 13,5.

Se requiere un zócalo si FF 142, FF 142-. A, FFM 142,. FFM 142-.A, FFW 142, FFB 142, FFS 142 vienen equipados de prensa-estopas para cable marítimo M 18 x 1,5/Pg13,5.

**Druckanschlüsse  
 Pressure connections  
 Raccords de pression  
 Racores de presión**



**H 124 – 127**



Typ / Type / Tipo	Druckanschluß Pressure connection Raccord de pression Racor de presión	a (mm)	Anschlußgewinde Conn. thread Filetage de raccord Rosca de racor
FF 142-1, -2, -3, -4, -5	FFg 142-1, -2, -3, -4, -5	51	7/16"-20 UST
FF 142-3 A, -5 A, -10 A	FFg 142-3A, -5 A, -10 A	49	R 1/4
FF 142-6	FFg 142-6	43	R 3/8
FF 142-8	FFg 142-8	38	R 3/8
FF 142-7, -9	FFg 142-7, -9	40	R 3/8
FF 142-11	FFg 142-11	55	R 1/4
FFW 142, FFB 142, FFS 142	FFWg 142, FFBg 142, FFSg 142	51	7/16"-20 UST
FFW 142 A, FFB 142 A, FFS 142 A	FFWg 142A, FFBg 142A, FFSg 142A	49	R 1/4
FFM 142-1, -2, -3, -4, -5	FFMg 142-1, -2, -3 -4, -5	51	7/16"-20 UST
FFM 142-3 A, -5 A, -10 A	FFMg 142-3 A, -5 A, -10 A	49	R 1/4
FFM 142-6	FFMg 142-6	43	R 3/8
FFM 142-8	FFMg 142-8	38	R 3/8
FFM 142-7, -9	FFMg 142-7, -9	40	R 3/8

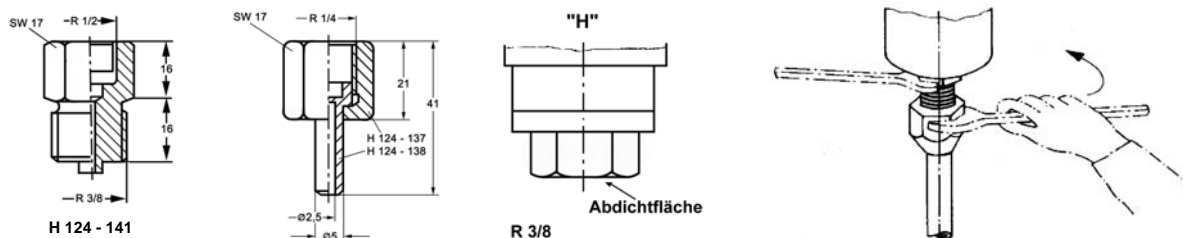
Bei dickflüssigen Medien .Drosselstrecke entfernen:  
 FF 142-5,-5 A, -10 A, -11; FFg 142-5,•5 A,-10 A,-11  
 FFW 142, FFWg 142, FFW 142 A, FFWg 142  
 FFB 142, FFBg 142, FFB 142 A, FFBg 142 A  
 FFS 142, FFSg 142, FFS 142 A, FFSg 142 A  
 Bei Druckmedientemperatur > 70°C Vorlage oder längere  
 Zuleitung vorsehen.  
 Anschluß über-Stahl-Nippel H 124-141 oder Stahl-  
 Anschweißstutzen DIN 16 284 erfordert bei Druckwächtern  
 FF(g) 142-3 A, -5 A, -10 A, FFW(g) 142 A, FFB(g) 142 A,  
 FFS(g) 142 A, FFM(g) 142 3 A, -5 A, -10 A druckmedien-  
 geeignete Dichtscheibe A DIN 16 258.  
 Rohrleitung ohne Verspannung mit Druckanschluß  
 verbinden.  
 Druckanschlüsse „H“ sind flächendichtend und mit einem  
 entsprechenden Dichtelement (Dichtring oder Schneidring)  
 abzudichten. Kegelige Rohrgewinde, Dichtmittel aus Hanf  
 oder PTFE-Band dürfen nicht verwendet werden:

For viscous media, remove throttle section:  
 FF 142-5,-5 A, -10 A, -11; FFg 142-5,•5 A,-10 A,-11  
 FFW 142, FFWg 142, FFW 142 A, FFWg 142  
 FFB 142, FFBg 142, FFB 142 A, FFBg 142 A  
 FFS 142, FFSg 142, FFS 142 A, FFSg 142 A  
 If temperature of pressure-medium > 70°C, use barrier or  
 longer piping connection.  
 Connection via steel nipple H 124-141 or weld-on steel stub  
 DIN 16 284 requires use of sealing washer A DIN 16 258-..  
 suitable for pressure-medium on pressure switches  
 FF(g) 142-3 A, -5 A, -10 A, FFW(g) 142 A, FFB(g) 142 A,  
 FFS(g) 142 A, FFM(g) 142 3 A, -5 A, -10 A  
 Connect pipe free of tension to pressure connection.  
 Pressure fittings „H“ is surface tightening a washer or gasket  
 should be used. Do not use conical thread, hemp seals or  
 teflon tape.

En cas d'agents visqueux, enlever le dispositif d'etrange-  
 ment:  
 FF 142-5,-5 A, -10 A, -11; FFg 142-5,•5 A,-10 A,-11  
 FFW 142, FFWg 142, FFW 142 A, FFWg 142  
 FFB 142, FFBg 142, FFB 142 A, FFBg 142 A  
 FFS 142, FFSg 142, FFS 142 A, FFSg 142 A  
 En cas de température d'agent >70°C, prévoir un objet  
 intercalé ou un tube d'adduction plus long.  
 Pour les pressostats  
 FF(g) 142-3 A, -5 A, -10 A, FFW(g) 142 A, FFB(g) 142 A,  
 FFS(g) 142 A, FFM(g) 142 3 A, -5 A, -10 A, raccordement  
 par raccord d'acier H 124-141 ou manchon d'acier, à  
 souder, DIN 16 284, exige une rondelle A DIN 16 258,  
 appropriée pour l'agent.  
 Raccorder le tube sur le raccord de pression, sans  
 déjettement.  
 Raccord de pression „H“ étanche sur la surface.  
 Une bague de joint ou un bourrage métallique est à utiliser.  
 Éviter filetage conique, de chanure et de ruban teflon.

En caso de agentes viscosos, quitar el dispositivo de  
 estrangulación:  
 FF 142-5,-5 A, -10 A, -11; FFg 142-5,•5 A,-10 A,-11  
 FFW 142, FFWg 142, FFW 142 A, FFWg 142  
 FFB 142, FFBg 142, FFB 142 A, FFBg 142 A  
 FFS 142, FFSg 142, FFS 142 A, FFSg 142 A  
 En caso de temperatura de agente de > 70°C, prever un  
 objeto intercalado o un tubo de entrada más largo.  
 Para presostatos FF(g) 142-3 A, -5 A, -10 A, FFW(g) 142 A,  
 FFB(g) 142 A, FFS(g) 142 A, FFM(g) 142 3 A, -5 A, -10 A  
 conexión mediante racor de acero, H 124-141, ó manguito  
 de acero, para soldar, DIN 16 284, se requiere una arandela  
 A DIN 16 258, apropiada para el agente.  
 Juntar el tubo con el racor de presión, sin deformación.

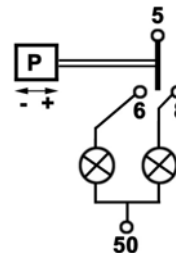
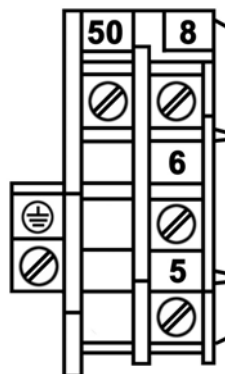
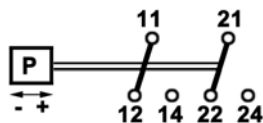
Raccordamento de presión „H“ cerre sobre superficie. Hacer  
 uso de una empaquetadura o un anillo de estanquidad de  
 metal. Evitar filete conico, canamo y cinta teflon.



Leitungen anschließen - Connect leads - Raccorder les câbles - Conectar los cables

**FF 142, FFg 142**  
**FFW 142, FFWg 142,**  
**FFB 142, FFBg 142**  
**FFS 142, FFSg 142**

**FFM 142, FFMg 142**



**Druckwächter FF 142, FFg 142, FFW 142, FFwg 142:**

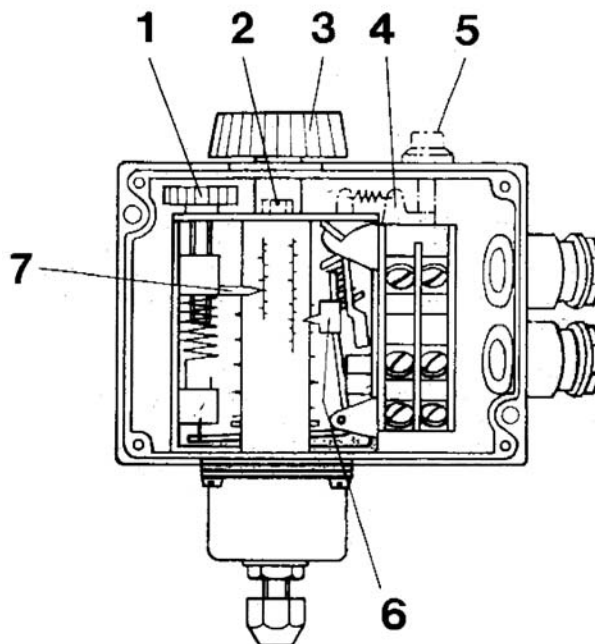
Zuerst mit Drehknopf 3 den oberen Schaltdruck  $p_{max}$  einstellen. Anzeige durch Zeiger 6. Danach mit Einstellrad 1 Schaltdifferenz  $\Delta p$  einstellen — der obere Schaltdruck bleibt dabei unverändert. Anzeige durch Zeiger 7. Unterer Schaltdruck  $p_{min} = p_{max} - \Delta p$ . Genauere Einstellung durch Vergleich mit Manometer.

Bei Dreipunktreglern FFM 142, FFMg 142 bestimmt Drehknopf 3 den Druck-Maximalwert und Einstellrad 1 die Größe des kontaktfreien Bereichs bis zum Druck-Minimalwert.

**Druckbegrenzer FFB 142, FFBg 142 und Sicherheitsdruckbegrenzer FFS 142, FFSg 142** haben zusätzlich Wiedereinschaltsperr 4 und Entsperrungsknopf 5 (bei FFS 142, FFSg 142 innenliegend).

An Geräten ohne Drehknopf 3 wird der obere Schaltdruck nach Abnehmen des Stopfens 8 an Spindel 2 eingestellt.

Geräteeinstellung gegebenenfalls mit Plombierblech H 124-90 (Zubehör) an Einstellrad 1 und Spindel 2 sichern.



**Pressure switches FF 142, FFg 142, FFW 142, F FWg 142**

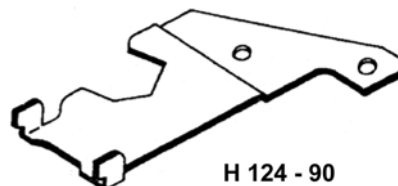
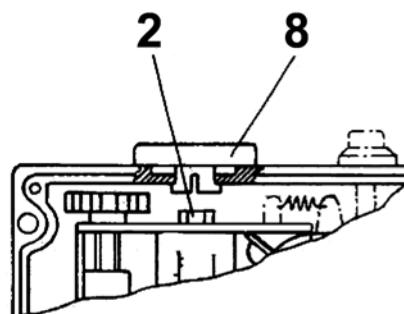
First set upper switching pressure  $p_{max}$  on knob 3. Indication via pointer 6. Then set switching-differential  $\Delta p$  on setting-wheel 1 — the upper switching-pressure setting is unaffected. Indication via pointer 7. Lower switching-pressure  $p_{min} = p_{max} - \Delta p$ . More exact setting by comparison with pressure gauge.

On neutral-zone controls FFM 142, FFMg 142, knob 3 determines the max. pressure-value and setting-wheel 1 the size of the contact-free zone to the min. pressure-value.

**Pressure cut-outs FFB 142, FFBg 142 and pressure safety cut-outs FFS 142, FFSg 142** are fitted additionally with return-switching latch 4 and reset button 5 (on FFS 142, FFSg 142 inside case).

On units without adjusting-knob 3, the upper switching-pressure is set on spindle 2 after removing plug 8.

Use lead-sealing plate H 124-90 (Accessories) to secure settings on setting-wheel 1 and spindle 2, if required.



02.11.2005



**Condor Pressure Control GmbH**

Warendorfer Straße 47 – 51  
D-59320 Ennigerloh

Telefon: +49 (0) 25 87 / 89 – 0  
Telefax: +49 (0) 25 87 / 89 - 140

info@condor-cpc.com  
www.condor-cpc.com